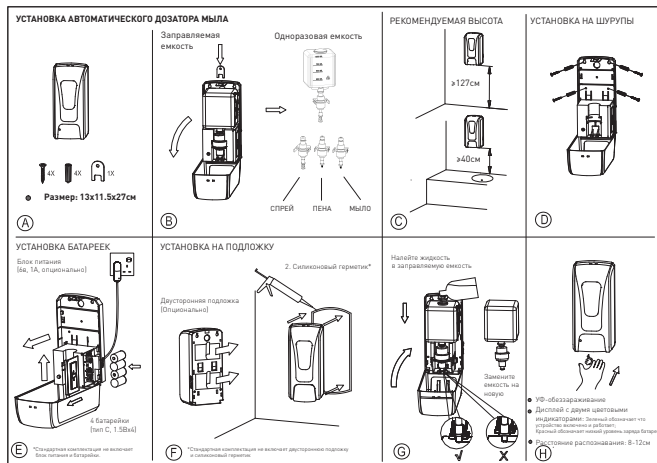


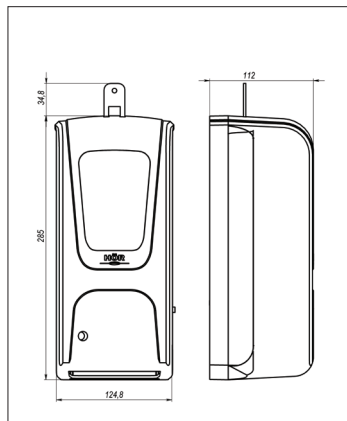
HÖR

АВТОМАТИЧЕСКИЙ ДОЗАТОР ДЛЯ МЫЛА/ДЕЗИНФИЦИРУЮЩИХ СРЕДСТВ HÖR-DE-006A АВТОМАТИЧЕСКИЙ ДОЗАТОР ДЛЯ МЫЛА-ПЕНЫ HÖR-DE-006AF

РУКОВОДСТВО ПО ЭКСПЛУАТАЦИИ



РАЗМЕРЫ ДОЗАТОРА



Наименование:	HÖR-DE-006A/HÖR-DE-006AF
Источник питания:	Сменные батарейки 4x1,5С
Напряжение питания:	AC/DC 6В адаптер
Объем:	1000 мл
Дозирование:	1 мл
Механизм управления:	Автоматический/сенсорный
Зона срабатывания датчика:	80+/-10 мм
Материал корпуса:	ABS-пластик
Цвет корпуса:	Белый
Покрытие поверхности:	Матовое
Крепление:	Настенное
Размер дозатора (ШxГxВ):	124,8*112*285 мм
Размеры упаковки (ШxГxВ):	144*124*299 мм
Вес дозатора без упаковки (нетто):	1 кг
Вес дозатора в упаковке (брутто):	1,1 кг
Ключ	Да



ГАРАНТИЙНЫЙ ТАЛОН

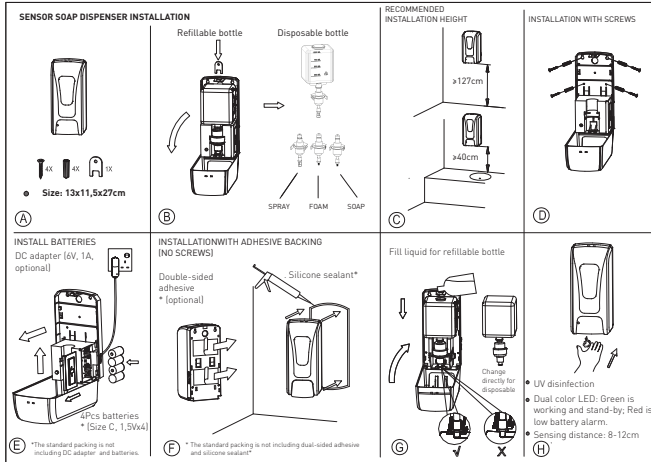
Гарантийный ремонт предоставляется сроком __мес.
со дня продажи, при предъявлении гарантийного
талона и товарной накладной или товарного чека.

Номер партии	
Дата продажи	
Наименование фирмы-продавца	
Адрес и контактный телефон продавца	

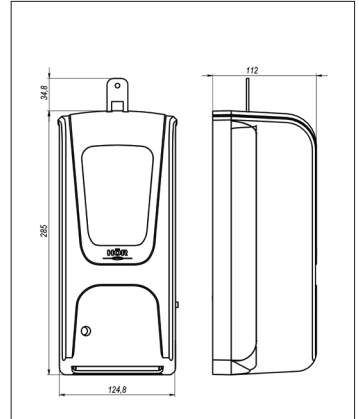
Печать и подпись фирмы-продавца:

AUTO SANITIZER/SOAP DISPENSER HÖR-DE-006A AUTO FOAM DISPENSER HÖR-DE-006AF

USER MANUAL



SIZE



Model:	HÖR-DE-006A/HÖR-DE-006AF
Power source:	4Pcs batteries (Size C, 1,5V)
Source voltage:	AC/DC 6V
Capacity:	1000ml
Dosing:	1ml
Operation mechanism:	Automatic/Sensor
Operating zone:	80+/-10 mm
Material:	ABS plastic
Color:	White
Coating:	Matt
Installation:	Wall mounted
Dimensions (WxDxH):	124,8*112*285 mm
Box size (WxDxH):	144*124*299 mm
Net weight:	1 kg
Gross weight:	1,1 kg
Lockable:	Yes



WARRANTY CARD

The warranty period amounts to ____ months and starts on the date of purchase. The warranty is valid only when the warranty card is properly completed, and upon presentation of the proof of purchase consisting of original invoice or sales slip indicating the date of purchase, dealer's name, model and serial no. of the product.

Batch number	
Purchase date	
Seller	
Address and phone of the seller	

Stamp and signature of the seller: